

## MAKSYMALNE ZABEZPIECZENIE DLA OPERATORÓW I ŚRODOWISKA PRACY



Bioreset Max jest to nowy generator nadtlenu wodoru w fazie gazowej (ang.vapor-phase hydrogen peroxide - VHP) oferujący maksymalny **poziom bezpieczeństwa dla operatorów i środowiska pracy przed wirusami i innymi mikroorganizmami**. Urządzenie jest łatwe w użytkowaniu i ekstremalnie skuteczne dzięki zaawansowanej technologii stosowanej od lat w środowiskach kontrolowanych.



### LEKKI, PORĘCZNY, NIEZAWODNY

Wykonany w całości z aluminium i ABS, przez co jest lekki i łatwy w przenoszeniu.

Jego niewielkie rozmiary sprawiają, że jest to idealny sprzymierzeniec we wszystkich zastosowaniach, w których wymagany jest kompaktowy i poręczny sprzęt, który umożliwia operatorowi poruszanie się nawet w małych przestrzeniach.

### ZASTOSOWANIA

- Komory laminarne, dygestoria
- Szpitale i zakłady opieki zdrowotnej
- Kliniki dentystryczne i medyczne
- Laboratoria mikrobiologiczne
- Laboratoria bezpieczeństwa mikrobiologicznego
- Zakłady badań biomedycznych

# Bioreset<sup>®</sup> Max

## ZASADA DZIAŁANIA

### Powierzchnia i środowisko

Wprowadzany do miejsca, które ma być odkażane, Bioreset Max generuje środek sterylizujący w postaci gazu. Gaz rozchodzi się w idealnie równomierny sposób, docierając nawet do najtrudniejszych dostępnych miejsc i zapewniając bardzo wysoki poziom redukcji drobnoustrojów (do 6 log) na wszystkich odsłoniętych powierzchniach.

Nie są wymagane żadne dalsze działania przed lub po cyklu. Po naciśnięciu przycisku możliwe jest uruchomienie w trybie w pełni automatycznym cyklu biodekontaminacji powierzchni o kubaturze do 350 m<sup>3</sup> procesem sterowanym sondą i zdalnie sterowanym przez komputer osobisty. Pod koniec cyklu katalizator umożliwia napowietrzenie środowiska bez konieczności wymuszonej wentylacji i przekształca środek odkażający w wodę i tlen.

### Komory bezpieczeństwa biologicznego

Podstawowym celem komory bezpieczeństwa biologicznego (biosafety cabinet - BSC) jest ochrona operatora i otoczenia przed patogenami oraz zapewnienie warunków absolutnej sterylności. W przypadku przeprowadzania konserwacji, na przykład wymiany filtra HEPA, konieczne jest odkażenie komory BSC przed przystąpieniem do jakichkolwiek czynności. Szczególną uwagę należy zwrócić na odkażanie filtrów, ponieważ są one możliwym miejscem obecności patogenów. Bioreset Max, używając nadtlenu wodoru w fazie gazowej, może sterylizować wszystkie odsłonięte powierzchnie do 6 log, w tym filtry HEPA.



## WŁAŚCIWOŚCI

- Wykonany z aluminium i ABS
- Zintegrowany, prosty w obsłudze 7" kolorowy panel dotykowy
- Zdalna obsługa poprzez sieć Ethernet
- Szybkość podawania nadtlenu wodoru od 5 do 10 gr/min
- Generowanie raportu przez port USB
- Automatyczne sterowanie cyklem na bazie wskazań sondy H<sub>2</sub>O<sub>2</sub> ppm
- Katalizator z wbudowaną pompą o wydajności do 650 m<sup>3</sup>/h

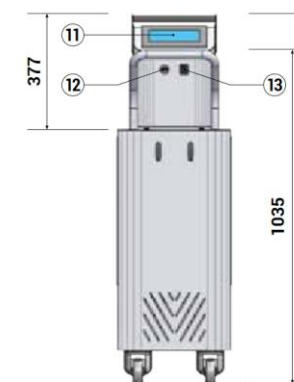
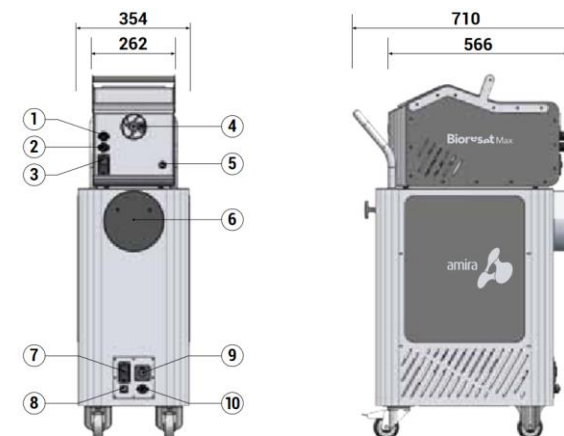
## DANE TECHNICZNE BIORESET MAX

<b>MAKSYMALNA KUBATURA</b>	Do 350 m <sup>3</sup>
<b>SONDA T/RH%</b>	0% ... 100% RH – krok 0,1% -40°C ... +60°C – krok 0,1°C zintegrowana
<b>POMPA PERYSTALTYCZNA</b>	5...10 g/min
<b>ZDALNA OBSŁUGA</b>	PC
<b>MATERIAŁY</b>	Aluminium i ABS
<b>ZASILANIE</b>	230V/50Hz lub 110V/60Hz
<b>MAKSYMALNY POBÓR MOCY</b>	1 kW
<b>WYMIARY (D X S X W)</b>	565 x 265 x 375 mm
<b>WAGA</b>	15 kg

## DANE TECHNICZNE KATALIZATORA

<b>Ø PODŁĄCZENIE WLOTU</b>	200 mm
<b>MAKS. PRZEPŁYW POWIETRZA</b>	Do 650 m <sup>3</sup> /h
<b>WYMIARY (D X S X W)</b>	710 x 354 x 1 030 mm
<b>WAGA</b>	27 kg

# Bioreset<sup>®</sup> Max



### Legenda

- 1 Sonda PPM T/RS%
- 2 Połączenie z katalizatorem (10)
- 3/7 Zasilanie
- 4 Wylot VHP
- 5 Wlot H<sub>2</sub>O<sub>2</sub>
- 6 Wlot powietrza do katalizatora
- 8 Zasilanie
- 9 Tryb niezależnego katalizatora
- 10 Dodatkowe zasilanie
- 11 Podłączenie Bioreset Max (2)
- 12 Ekran dotykowy
- 13 Interfejs USB Ethernet

## SERWIS URZĄDZEŃ POMIAROWYCH

Jesteśmy autoryzowanym centrum dystrybucyjnym i serwisowym produktów Particle Measuring Systems, Air Techniques International oraz marki Bioreset od Amira slr. Działamy na podstawie standardów najwyższej jakości. Zapewniamy pełny serwis gwarancyjny oraz pogwarancyjny oferowanego sprzętu. Nasi wyspecjalizowani serwisanci zajmują się kompleksową naprawą oraz kalibracją urządzeń. Dokładamy wszelkich starań, aby nasze urządzenia działały na najwyższym poziomie i spełniały Państwa wymagania.

## WYPOŻYCZANIE URZĄDZEŃ

Posiadamy szeroką bazę urządzeń pomiarowych możliwych do wynajmu. Wszystkie udostępniane urządzenia przez wynajem są sprawdzane i posiadają ważne certyfikaty kalibracji. W ofercie posiadamy m.in. liczniki Lasair III, Lasair Pro i Handilaz mini II, próbniki MiniCapt, fotometry 2i.

## USŁUGI DEKONTAMINACJI POMIESZCZEŃ I URZĄDZEŃ

Przeprowadzamy dekontaminację pomieszczeń i urządzeń procesowych z zastosowaniem metody VHP (gazowy nadtlenek wodoru) z poziomem redukcji biologicznej powyżej 99,9999% (6 log). Skuteczność procesu potwierdzamy poprzez zastosowanie znaczników biologicznych i chemicznych. Po procesie dostarczamy kompletny raport.

**Wyłączny dystrybutor w Polsce**

Uni-Export.pl , ul. Jana III Sobieskiego 20, 05-091 Ząbki, @: [sprzedaz@uni-export.pl](mailto:sprzedaz@uni-export.pl), tel: +48 22 100 34 05